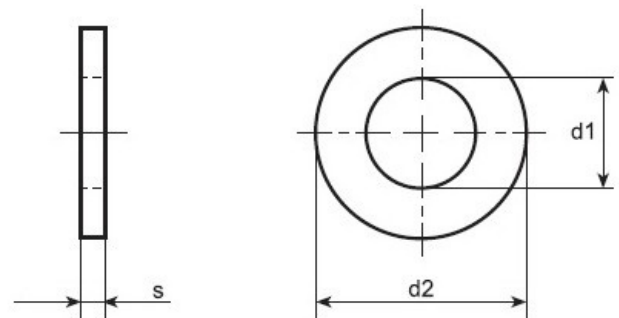




Arandelas

DIN 125



Accede a nuestra página web www.berazmek.com y pídenos presupuesto de la arandela DIN 125 sin ningún tipo de compromiso.

Fabricamos en aceros (clase 5, 8, 12, A.307, A.325, ...), aceros aleados (ASTM, A.194, 2H, 2Hm, Gr.4, Gr.7, etc. Aleaciones de Niquel, Incoloy, Hasteloy, Inconel, Monel, Titanio...) y aceros inoxidables (303, 304, 304L, 310, 316, 316L, 321, 347, A.453, Gr.660, ...) entre otros.

Trabajamos con las siguientes normas de fabricación: ANSI, DIN, BS, UNE. Disponemos de variedad de roscas: ISO, METRICA, BSF, BS, WHITWORTH, SAE, NPT, ANSI (UNC, 8UN, UNF), TRAPEZOIDAL...

Escríbenos para cualquier consulta a berazmek@berazmek.com

Berazmek S.Coop

Fabricación y comercialización de tuercas, arandelas y piezas bajo plano.

www.berazmek.com

(+34) 943 762 530

San Juan, 40, 20570 Bergara
(Gipuzkoa), España