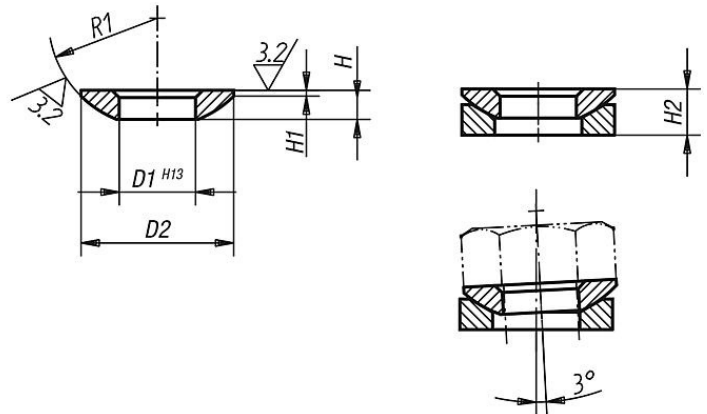




Arandelas

# DIN 6319 - Forma C



Accede a nuestra página web [www.berazmek.com](http://www.berazmek.com) y pídenos presupuesto de la arandela DIN 6319 - Forma C sin ningún tipo de compromiso.

Fabricamos en aceros (clase 5, 8, 12, A.307, A.325, ...), aceros aleados (ASTM, A.194, 2H, 2Hm, Gr.4, Gr.7, etc. Aleaciones de Niquel, Incoloy, Hasteloy, Inconel, Monel, Titanio...) y aceros inoxidables (303, 304, 304L, 310, 316, 316L, 321, 347, A.453, Gr.660, ...) entre otros.

Trabajamos con las siguientes normas de fabricación: ANSI, DIN, BS, UNE. Disponemos de variedad de roscas: ISO, METRICA, BSF, BS, WHITWORTH, SAE, NPT, ANSI (UNC, 8UN, UNF), TRAPEZOIDAL...

Escríbenos para cualquier consulta a [berazmek@berazmek.com](mailto:berazmek@berazmek.com)

**Berazmek S.Coop**

*Fabricación y comercialización de tuercas, arandelas y piezas bajo plano.*

[www.berazmek.com](http://www.berazmek.com)

(+34) 943 762 530

San Juan, 40, 20570 Bergara  
(Gipuzkoa), España