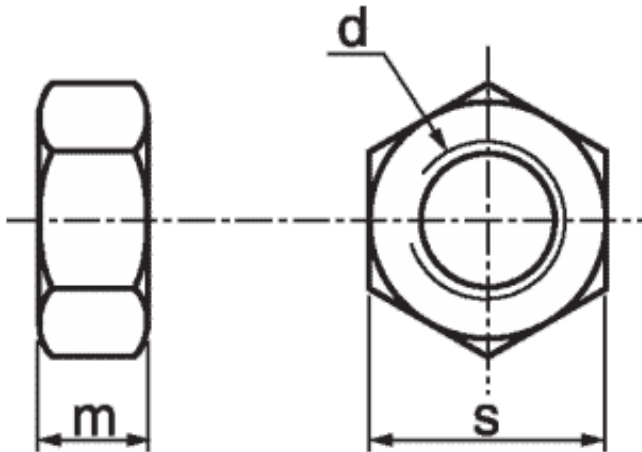




Tuerca hexagonal

DIN 6915 / ISO 14399



Accede a nuestra página web www.berazmek.com y pídenos presupuesto de la tuerca hexagonal DIN 6915 / ISO 14399 sin ningún tipo de compromiso.

Fabricamos en aceros (clase 5, 8, 12, A.307, A.325, ...), aceros aleados (ASTM, A.194, 2H, 2Hm, Gr.4, Gr.7, etc. Aleaciones de Níquel, Incoloy, Hasteloy, Inconel, Monel, Titanio...) y aceros inoxidables (303, 304, 304L, 310, 316, 316L, 321, 347, A.453, Gr.660, ...), entre otros.

Trabajamos con las siguientes normas de fabricación: ANSI, DIN, BS, UNE. Disponemos de variedad de roscas: ISO, METRICA, BSF, BS, WHITWORTH, SAE, NPT, ANSI (UNC, 8UN, UNF), TRAPEZOIDAL...

Escríbenos para cualquier consulta a berazmek@berazmek.com

Berazmek S.Coop
*Fabricación y comercialización de
tuercas, arandelas y piezas bajo plano.*

www.berazmek.com

(+34) 943 762 530
San Juan, 40, 20570 Bergara
(Gipuzkoa), España