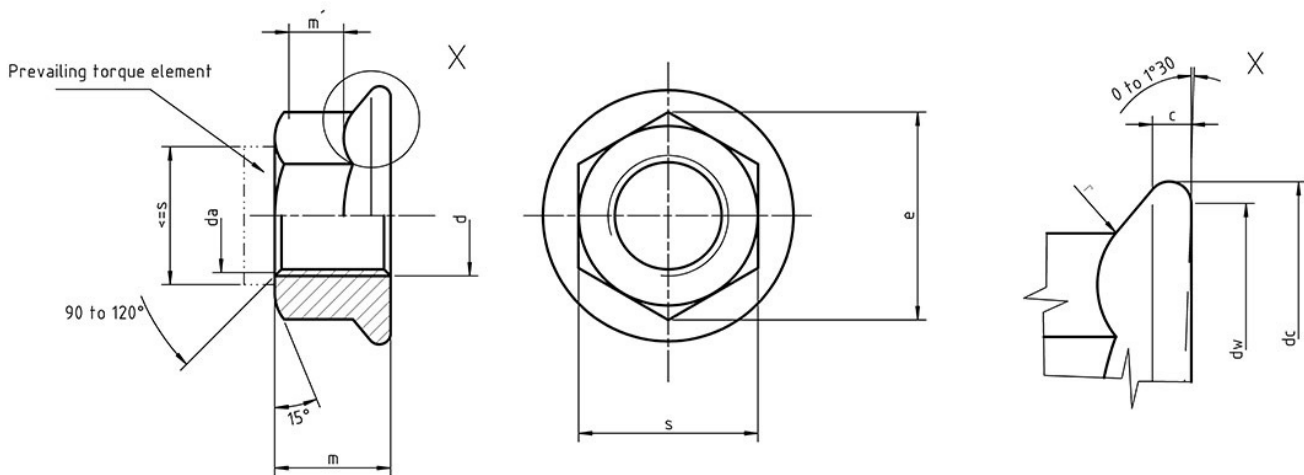




Tuerca con Valona

# DIN 6927



Accede a nuestra página web [www.berazmek.com](http://www.berazmek.com) y pídenos presupuesto de la tuerca con valona DIN 6927 sin ningún tipo de compromiso.

Fabricamos en aceros (clase 5, 8, 12, A.307, A.325, ...), aceros aleados (ASTM, A.194, 2H, 2Hm, Gr.4, Gr.7, etc. Aleaciones de Níquel, Incoloy, Hasteloy, Inconel, Monel, Titanio...) y aceros inoxidables (303, 304, 304L, 310, 316, 316L, 321, 347, A.453, Gr.660, ...) entre otros.

Trabajamos con las siguientes normas de fabricación: ANSI, DIN, BS, UNE. Disponemos de variedad de roscas: ISO, METRICA, BSF, BS, WHITWORTH, SAE, NPT, ANSI (UNC, 8UN, UNF), TRAPEZOIDAL...

Escríbenos para cualquier consulta a [berazmek@berazmek.com](mailto:berazmek@berazmek.com)

**Berazmek S.Coop**

*Fabricación y comercialización de  
tuercas, arandelas y piezas bajo plano.*

[www.berazmek.com](http://www.berazmek.com)

(+34) 943 762 530

San Juan, 40, 20570 Bergara  
(Gipuzkoa), España