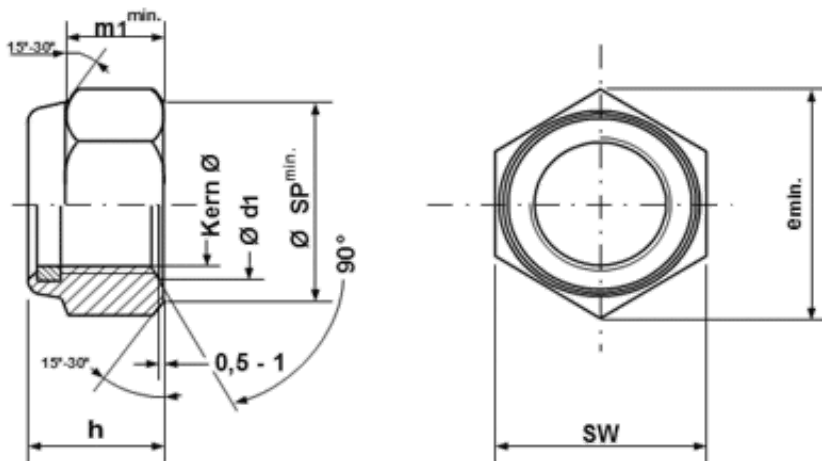




Tuerca Autoblocante > Nylon

DIN 7040



Accede a nuestra página web www.berazmek.com y pídenos presupuesto de la tuerca autoblocante de nylon DIN 7040 sin ningún tipo de compromiso.

Fabricamos en aceros (clase 5, 8, 12, A.307, A.325, ...), aceros aleados (ASTM, A.194, 2H, 2Hm, Gr.4, Gr.7, etc. Aleaciones de Niquel, Incoloy, Hasteloy, Inconel, Monel, Titanio...) y aceros inoxidable (303, 304, 304L, 310, 316, 316L, 321, 347, A.453, Gr.660, ...) entre otros.

Trabajamos con las siguientes normas de fabricación: ANSI, DIN, BS, UNE. Disponemos de variedad de roscas: ISO, METRICA, BSF, BS, WHITWORTH, SAE, NPT, ANSI (UNC, 8UN, UNF), TRAPEZOIDAL...

Escríbenos para cualquier consulta a berazmek@berazmek.com

Berazmek S.Coop

Fabricación y comercialización de tuercas, arandelas y piezas bajo plano.

www.berazmek.com

(+34) 943 762 530

San Juan, 40, 20570 Bergara
(Gipuzkoa), España