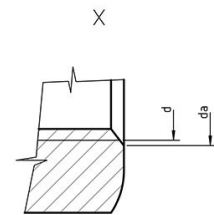
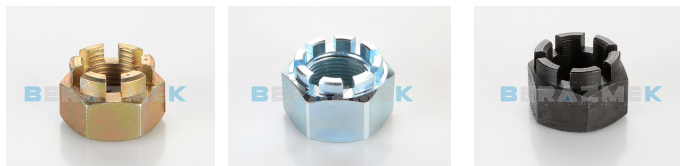
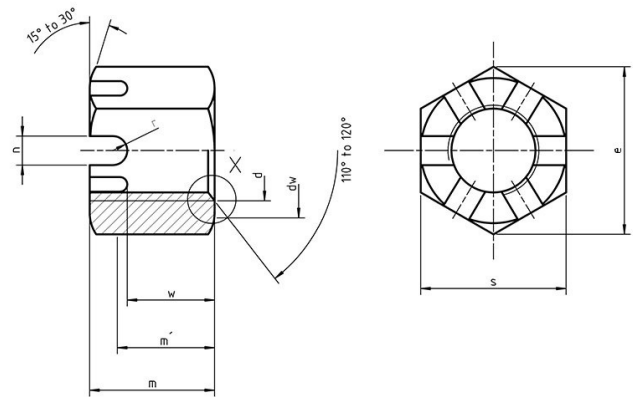




Tuerca Autoblocante > Almenada

# DIN 935



Accede a nuestra página web [www.berazmek.com](http://www.berazmek.com) y pídenos presupuesto de la tuerca autoblocante almenada DIN 935 sin ningún tipo de compromiso.

Fabricamos en aceros (clase 5, 8, 12, A.307, A.325, ...), aceros aleados (ASTM, A.194, 2H, 2Hm, Gr.4, Gr.7, etc. Aleaciones de Níquel, Incoloy, Hasteloy, Inconel, Monel, Titanio...) y aceros inoxidable (303, 304, 304L, 310, 316, 316L, 321, 347, A.453, Gr.660, ...) entre otros.

Trabajamos con las siguientes normas de fabricación: ANSI, DIN, BS, UNE. Disponemos de variedad de roscas: ISO, METRICA, BSF, BS, WHITWORTH, SAE, NPT, ANSI (UNC, 8UN, UNF), TRAPEZOIDAL...

Escríbenos para cualquier consulta a [berazmek@berazmek.com](mailto:berazmek@berazmek.com)

**Berazmek S.Coop**

*Fabricación y comercialización de tuercas, arandelas y piezas bajo plano.*

[www.berazmek.com](http://www.berazmek.com)

(+34) 943 762 530

San Juan, 40, 20570 Bergara  
(Gipuzkoa), España