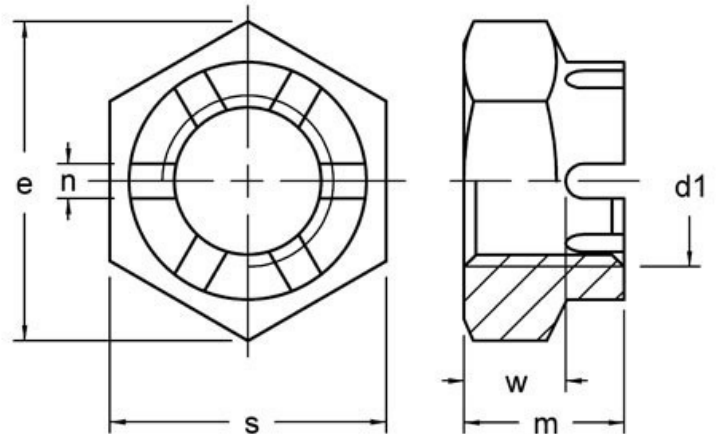
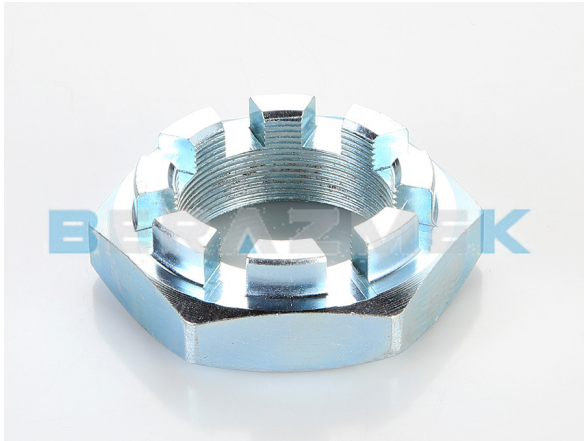




Tuerca Autoblocante > Almenada

DIN 937



Accede a nuestra página web www.berazmek.com y pídenos presupuesto de la tuerca autoblocante almenada DIN 937 sin ningún tipo de compromiso.

Fabricamos en aceros (clase 5, 8, 12, A.307, A.325, ...), aceros aleados (ASTM, A.194, 2H, 2Hm, Gr.4, Gr.7, etc. Aleaciones de Níquel, Incoloy, Hasteloy, Inconel, Monel, Titanio...) y aceros inoxidables (303, 304, 304L, 310, 316, 316L, 321, 347, A.453, Gr.660, ...), entre otros.

Trabajamos con las siguientes normas de fabricación: ANSI, DIN, BS, UNE. Disponemos de variedad de roscas: ISO, METRICA, BSF, BS, WHITWORTH, SAE, NPT, ANSI (UNC, 8UN, UNF), TRAPEZOIDAL...

Escríbenos para cualquier consulta a berazmek@berazmek.com

Berazmek S.Coop

*Fabricación y comercialización de
tuercas, arandelas y piezas bajo plano.*

www.berazmek.com

(+34) 943 762 530

San Juan, 40, 20570 Bergara
(Gipuzkoa), España